

## Pétrins PSF50 - Spirale - 2 vitesses 50L

REPÈRE # \_\_\_\_\_

MODELE # \_\_\_\_\_

NOM # \_\_\_\_\_

SIS # \_\_\_\_\_

AIA # \_\_\_\_\_



601256 (PSF50)

tri 400-440V/3/50-60 Hz

### Description courte

#### Repère No. \_\_\_\_\_

Pour pétrissage des pains spéciaux, viennoiseries, et pâtes à pizzas. Capacité de coulage 10 litres, cuve en acier inoxydable de 50 litres. 2 vitesses. La cuve est positionnée devant la machine pour permettre à la pâte d'être enlevée plus facilement une fois pétrie. Equipé d'un crochet spiral en acier inoxydable avec un système anti remontée de pâte. Système de sécurité à l'ouverture. Fond de cuve en creux pour concentrer la pâte dans la zone de l'outil. Tableau de bord incorporé avec un bouton marche/arrêt et un minuteur. Protection IP55.

### Caractéristiques principales

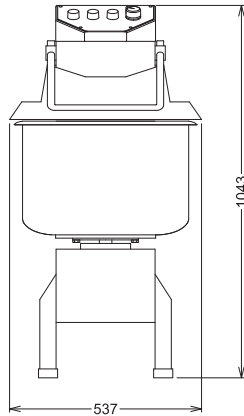
- Capacité de la cuve : 50 litres, adaptée au pétrissage des pains spéciaux, des viennoiseries et de la pâte à pizza.
- Modèle sur pieds - à poser au sol
- Écran de protection pour éviter la folle farine dans la zone de travail au cours du pétrissage.
- Cuve positionnée à l'avant de la machine pour faciliter le retrait de la pâte.
- Le fond de la cuve est relevé au centre pour que la pâte reste autour de la zone de pétrissage.
- Panneau de commande avec commutateur marche/arrêt et minuterie.
- Un dispositif de sécurité arrête la machine lorsque le couvercle est ouvert
- Capacité de travail maximale de 10 litres (coulage) ; de 5 à 26 kg de pâte par opération, selon le taux d'hydratation.

### Construction

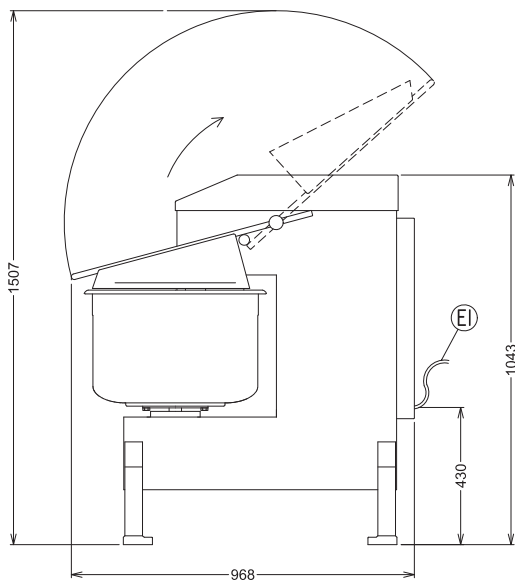
- Capacité liquide : 10 litres.
- Protection IP55
- Cuve inox motorisée - zone de cornage.
- Moteur à deux vitesses (100 et 200 tr/min) pour un processus de pétrissage plus rapide.

APPROBATION: \_\_\_\_\_

Avant

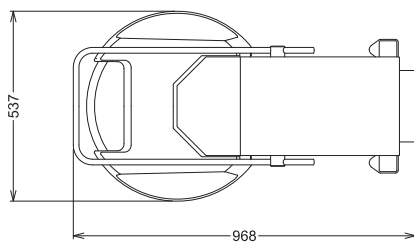


Côté



EI = Connexion électrique

Dessus



### Électrique

Voltage :	
601256 (PSF50)	380-440 V/3 ph/50/60 Hz
Total Watts :	2 kW

### Informations générales

Largeur extérieure	537 mm
Profondeur extérieure	968 mm
Hauteur extérieure	1043 mm
Poids brut :	179 kg
Poids net (kg) :	149